

**Estores enrollables de interior de Griesser.  
Soloroll® II**





## Soloroll® II

El estor enrollable interior Soloroll® II, instalable en la parte frontal o lateral, con o sin guías, destaca por su fino diseño. Está disponible una gran selección de tejidos y colores.

El tejido transpirable actúa de reflector de la energía solar absorbida, garantizando a la vez una perfecta transparencia y visibilidad. Por tanto, Soloroll® II proporciona en cada espacio la protección solar necesaria y, al mismo tiempo, crea un ambiente agradable.

**LA TÉCNICA QUE CONVENCE EN  
TODO DETALLE**

- 1 Eje de enrollamiento
- 2 Box (tapa)
- 3 Zócalo



Soloroll® II Box con polispasto de cadena



Soloroll® II con accionamiento de motor



Zócalo

**ESTORES ENROLLABLES PARA APLICACIÓN DE INTERIOR**



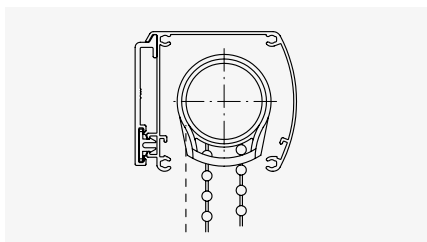
Soloroll® II Box



Soloroll® II

## VERSIÓN CON BOX

### Box 55

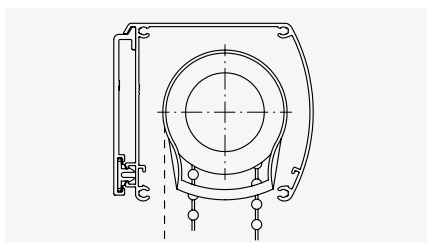


### Soloroll® II Box 55

Modelo de raíles de deslizamiento	Gestión	Paño tipo	Ancho máx.*	Altura máx.*	Superficie máx.*
sin guía		Pancarta	2400	2700	2 m <sup>2</sup>
Guía por cable					
Rieles guía		Oscurecer	1500**	1500	
Rieles guía Fix					

\*\*con Starlet Blackout Color 2000

### Box 70

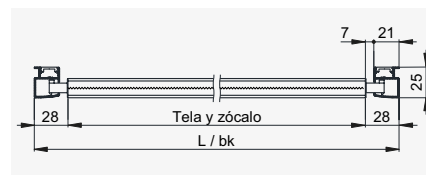
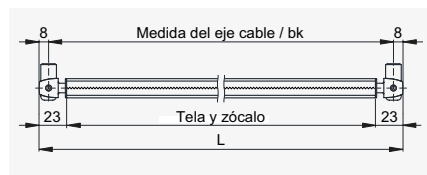
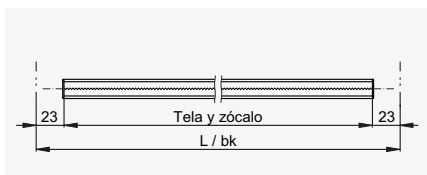
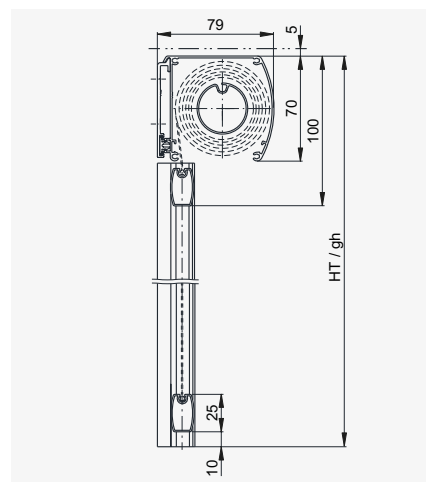
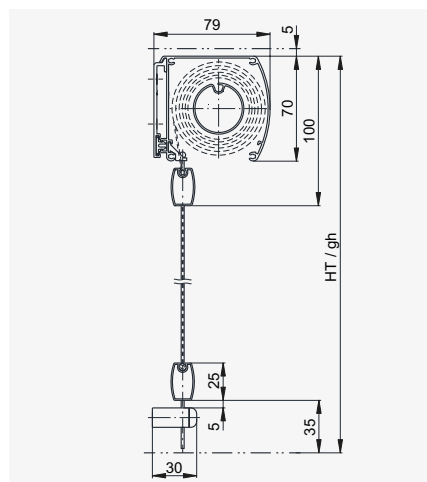
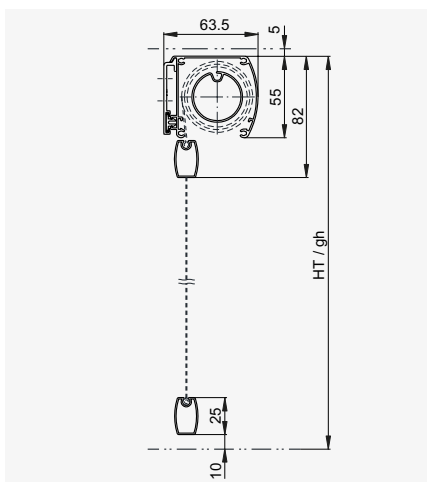


### Soloroll® II Box 70

Modelo de raíles de deslizamiento	Gestión	Paño tipo	Ancho máx.*	Altura máx.*	Superficie máx.*	
sin guía		Pancarta	2400	3500	7 m <sup>2</sup>	
Guía por cable		Oscurecer		3000	5.5 m <sup>2</sup>	
Rieles guía			Pancarta	2800	3500	9 m <sup>2</sup>
Rieles guía Fix			Oscurecer	3000	7 m <sup>2</sup>	

\*Véase la referencia rápida de persianas graduables / toldos para fachadas para las dimensiones máximas definitivas.

## Secciones vertical y horizontal



Box 55 sin guía

Box 70 Guía por cable

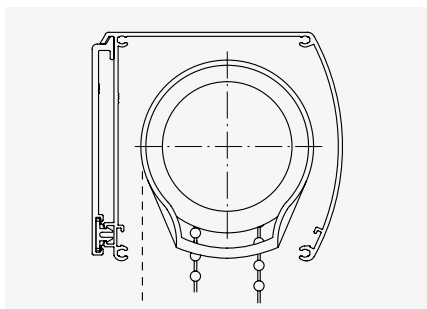
Box 70 Rieles guía



**Peligro de estrangulación!**

## VERSIÓN CON BOX

### Box 90

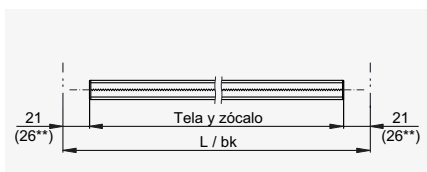
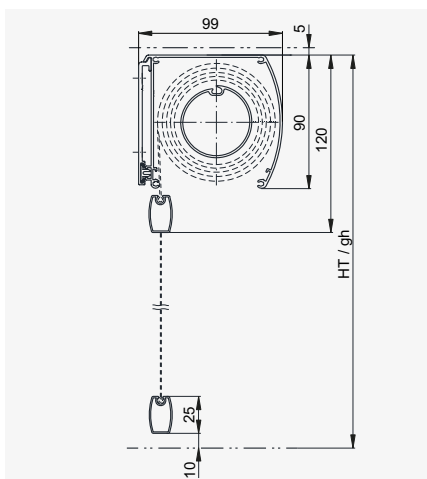


### Soloroll® II Box 90

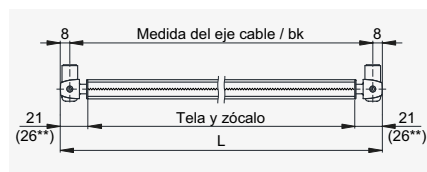
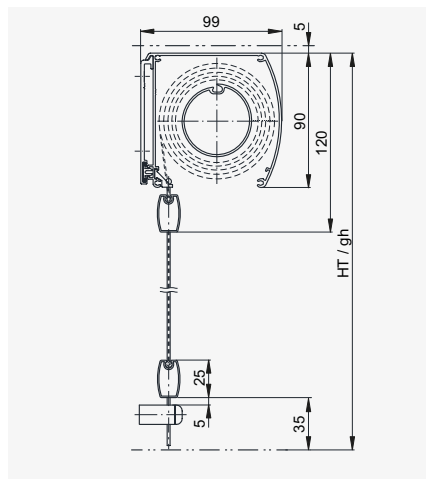
Modelo de raíles de deslizamiento	Gestión	Paño tipo	Ancho máx.*	Altura máx.*	Superficie máx.*	
sin guía		Pancarta	3000	3000	8 m <sup>2</sup>	
Guía por cable		Oscurecer				
Rieles guía			Pancarta	3200	4500	9 m <sup>2</sup>
Rieles guía Fix			Oscurecer			

\*Véase la referencia rápida de persianas graduables / toldos para fachadas para las dimensiones máximas definitivas.

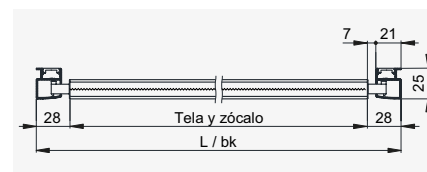
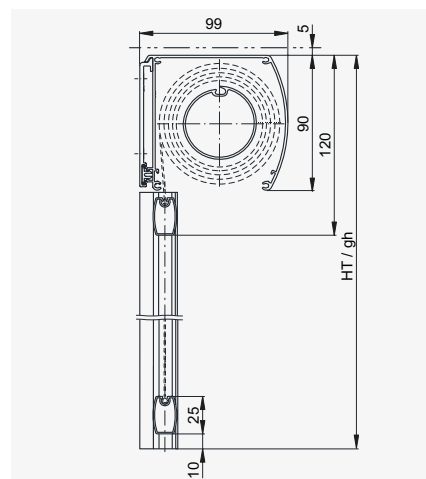
## Secciones vertical y horizontal



Box 90 sin guía



Box 90 Guía por cable



Box 90 Rieles guía

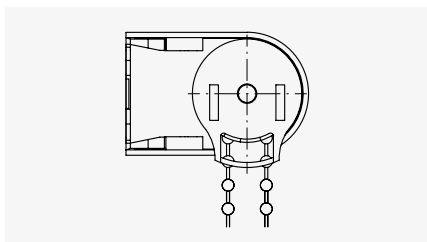
\*\* Gestión por cadena



**Peligro de estrangulación!**

## VERSIÓN CON COJINETE

### Cojinete 60

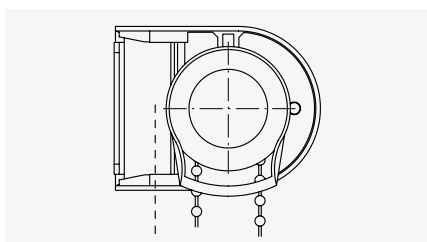


### Soloroll® II 60

Modelo de raíles de deslizamiento	Gestión	Paño tipo	Ancho máx.*	Altura máx.*	Superficie máx.*
sin guía		Pancarta	2400	2700	2 m <sup>2</sup>
Guía por cable					
Rieles guía		Oscurecer	1500**	1500	
Rieles guía Fix					

\*\*con Starlet Blackout Color 2000

### Cojinete 80

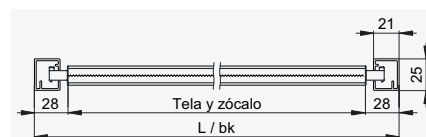
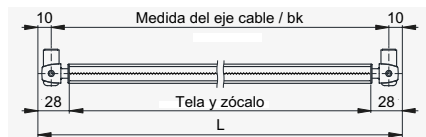
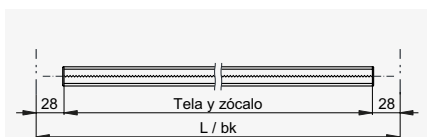
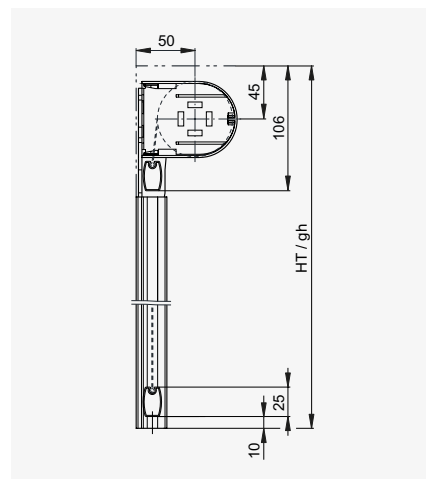
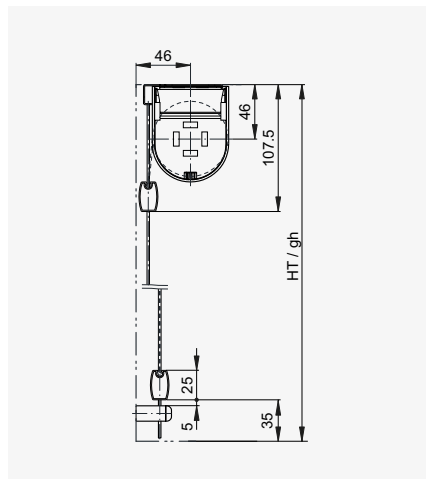
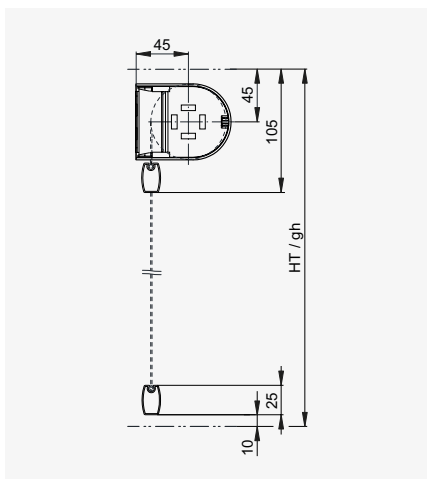


### Soloroll® II 80

Modelo de raíles de deslizamiento	Gestión	Paño tipo	Ancho máx.*	Altura máx.*	Superficie máx.*
sin guía		Pancarta	3000	3000	8 m <sup>2</sup>
Guía por cable					7 m <sup>2</sup>
Rieles guía		Oscurecer			
Rieles guía Fix					
sin guía		Pancarta	3200	4500	9 m <sup>2</sup>
Guía por cable					
Rieles guía		Oscurecer			
Rieles guía Fix					

\*Véase la referencia rápida de persianas graduables / toldos para fachadas para las dimensiones máximas definitivas.

## Secciones vertical y horizontal



Cojinete 80 sin guía

Cojinete 80 Guía por cable

Cojinete 80 Rieles guía Fix



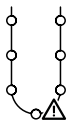
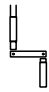
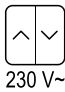
Pared posterior para el enchufe y el receptor de radio con Soloroll® II Box 70, Soloroll® II Box 90 y Soloroll® II 80 (opcional).



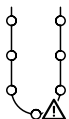
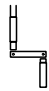
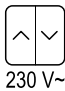
Perfil para la conexión de los cojinetes con Soloroll® II 80 (opcional).

## VISIÓN GENERAL DE LAS VARIANTES DE MODELOS

### Soloroll® II Box

Tipo	Gestión			Modelo de raíles de deslizamiento			
				Estándar	Fix	Cable	Sin
Soloroll® II Box 55	•			•		•	•
Soloroll® II Box Fix 55	•				•		
Soloroll® II Box 70	•	•	•	•		•	•
Soloroll® II Box Fix 70	•	•	•		•		
Soloroll® II Box 90	•	•	•	•		•	•
Soloroll® II Box Fix 90	•	•	•		•		

### Soloroll® II

Tipo	Gestión			Modelo de raíles de deslizamiento			
				Estándar	Fix	Cable	Sin
Soloroll® II 60	•			•		•	•
Soloroll® II Fix 60	•				•		
Soloroll® II 80	•	•	•	•		•	•
Soloroll® II Fix 80	•	•	•		•		



**Peligro de estrangulación!**







## COLLECTION SOLOROLL® II

### El mundo de los paños Soltis – Material de poliéster con PVC.

El poliéster se caracteriza especialmente por su alta estabilidad y resistencia a la abrasión.

#### Collection

Selección de: Soltis 99, Soltis 99 LowE, Soltis Blackout B99, B702 y B990.

Peso	Grosor	Resistencia al fuego (según el tipo de tejido)
0.29 a 0.75 kg	0.32 a 0.60 mm	M1 / B1 / VKF 5.2 / B-s2,d0 / M2



### El mundo de los paños Starlet – Material de poliéster sin PVC.

El material sin poliéster se caracteriza por la neutralidad de olores.

#### Collection

Selección de: 40818 Starlet Transparent, 40985 Starlet Blackout Color

Peso	Grosor	Resistencia al fuego (según el tipo de tejido)
0.21 a 0.31 kg	0.35 a 0.42 mm	M1 / B1



### El mundo de los paños Screen – Tejido de fibra de vidrio con e sin PVC.

El tejido de fibra de vidrio es altamente inflamable.

#### Collection

Selección de: M-Screen 8505, Screen Vision 10%, Satiné 5500 LowE, Flocké 11201, KIBO 8500

Peso	Grosor	Resistencia al fuego (según el tipo de tejido)
0.34 a 0.65 kg	0.42 a 0.55 mm	M1 / C-s3,d0 / B1

---

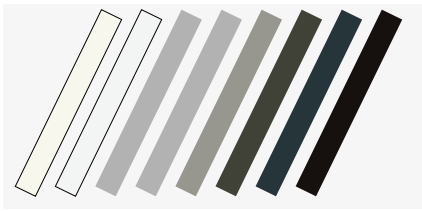
## NUESTROS COLORES

---

---









### GRIESSER BESTSELLER COLORS

---



#### Estructuras superficiales

Brillo satinado

			
RAL 9010	RAL 9016	RAL 9006	VSR 140 - Metallic
			
RAL 9007/VSR 907	RAL 7022	RAL 7016	RAL 8019

---

### PREMIUM COLORS

---



#### GriRal Colors

Nuestra colección de colores GriRal se compone de 50 tonos de colores RAL diferentes. Desde amarillo arena hasta blanco tráfico: le ofrecemos una amplia selección de colores para cada segmento de color. Estamos convencidos de que, también con esta gama de colores, hemos dado con el tono perfecto para satisfacer sus necesidades.



#### GriColors

El surtido GriColors abarca las cuatro colecciones Vidrio & Piedra, Sol & Fuego, Agua & Musgo y Tierra & Madera: 100 tonalidades cromáticas – del blanco más puro al rojo intenso, pasando por el azul infinito y el marrón natural.

---

#### Colores de las piezas de plástico

Piezas de plástico (cubiertas de los cojinetes, tapas de los extremos de los zócalos, cadena de perlas...) en blanco, gris o negro.



**Su distribuidor:**

Griesser, protección solar. Calidad desde 1882.  
[www.griessergroup.com](http://www.griessergroup.com)

