

**Persianas graduables de Griesser.
Grinotex III Sinus®**





Grinotex III Sinus®

La extraordinaria forma de las lamas en la ejecución Grinotex III Sinus® destaca por su diseño. El perfil de lama, robusto y especialmente resistente al pliegue, es al mismo tiempo extraordinariamente elegante e imprime un carácter ideal a la arquitectura. Además de las características probadas de la ejecución Grinotex® III, Grinotex III Sinus® optimiza el aprovechamiento de la luz del día, así como la protección contra el deslumbramiento.



Grinotex III Sinus® está disponible en una versión automatizada como módulo MINERGIE®.



El sistema de persianas autoportante



Sistema en nicho



Sistema frontal



50% más aprovechamiento de la luz del día



Protección antielección.

Características principales del producto



Tracción integrada



Posición de trabajo (opcional)



Detección de obstáculos



Viva Soft-Closing

LA TÉCNICA QUE CONVENCE EN TODO DETALLE



Lamas con aprovechamiento de la luz del día

Las lamas Sinus obtienen hasta un 50% más de aprovechamiento de la luz diurna. Gracias a la forma ondulada de la lama, los rayos de luz se transmiten mejor al techo sin provocar deslumbramientos en la parte inferior.



Soft-Closing

Gracias a un movimiento suave, el motor Comfort posibilita el posicionamiento exacto de las lamas y también una regulación exacta de la luz.

El desplazamiento lento de la posición final permite cerrar las lamas de manera prácticamente silenciosa.



Detección de obstáculos

La protección contra obstáculos integrada permite que los estores se detengan de inmediato cuando las lamas se topan con algún obstáculo.



Protección antielevación

La protección antielevación y antirrobo de Grinotex III Sinus® funciona en cualquier posición.



Tracción integrada

Grinotex III Sinus® es una persiana graduable metálica de calidad íntegramente metálica. Las lamas están guiadas a ambos lados por rieles guía con tracción integrada. Los hilos de acero inoxidable con revestimiento plástico resistente a los rayos UV unen las lamas entre sí.



Posición de trabajo (opcional)

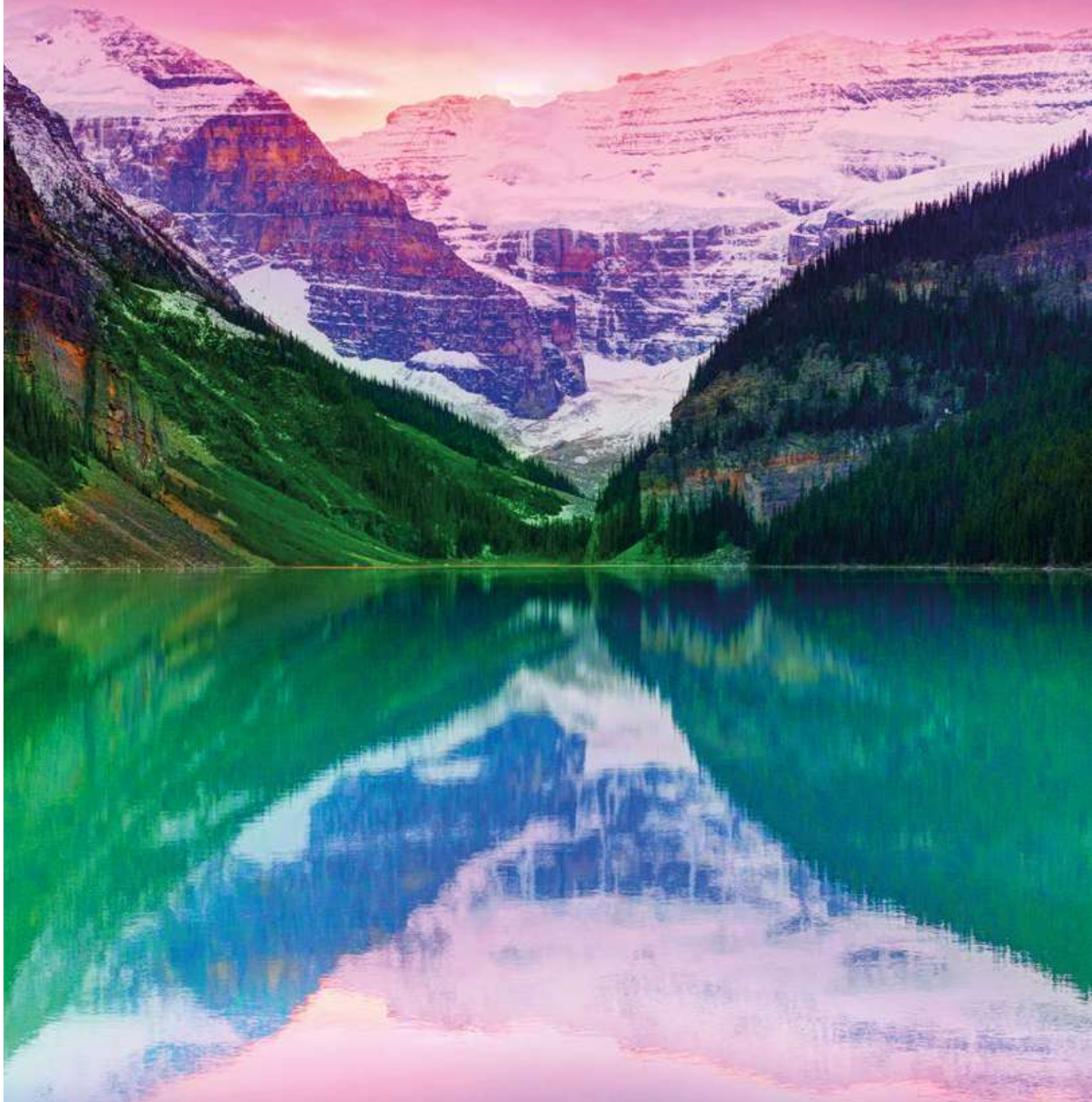
El oscurecimiento al bajar el estor resulta en ocasiones molesto, sobre todo en el lugar de trabajo. La posición de trabajo de aproximadamente 48 grados evita dichas fases de oscurecimiento al bajar el estor.



Sistema de montaje

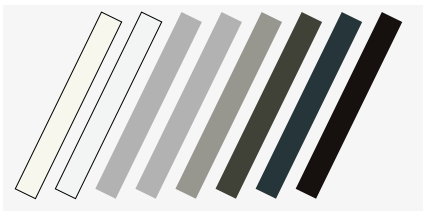
Le ofrecemos Grinotex III Sinus® en dos variantes de montaje diferentes. Una para la ubicación en dintel y la otra variante con cubierta protectora.

Nuestro mundo de color











NUESTROS COLORES

GRIESSER BESTSELLER COLORS



Estructuras superficiales

Brillo satinado

 RAL 9010	 RAL 9016	 RAL 9006	 VSR 140 - Metallic
 RAL 9007/VSR 907	 RAL 7022	 RAL 7016	 RAL 8019

PREMIUM COLORS



GriRal Colors

Nuestra colección de colores GriRal se compone de 50 tonos de colores RAL diferentes. Desde amarillo arena hasta blanco tráfico: le ofrecemos una amplia selección de colores para cada segmento de color. Estamos convencidos de que, también con esta gama de colores, hemos dado con el tono perfecto para satisfacer sus necesidades.



GriColors

El surtido GriColors abarca las cuatro colecciones Vidrio & Piedra, Sol & Fuego, Agua & Musgo y Tierra & Madera: 100 tonalidades cromáticas – del blanco más puro al rojo intenso, pasando por el azul infinito y el marrón natural.

Estructuras superficiales

Brillo satinado



BiColor

Las persianas graduables tienen nuevos tonos de color. Si en el exterior dominan varios colores, en el interior un tono claro neutro puede optimizar la función de la persiana. Elija su combinación de colores preferida de nuestras dos colecciones GriColors y GriRal (excl. colores estándar), según sus preferencias.

La vista interna muestra el color exterior en la arista de rebordeado. Nuestras recomendaciones para colores de interior: blanco (VSR 901), gris claro (VSR 904) o gris medio (VSR 130).

Nuestro Confort



AUTOMATISMOS

Grinotex III Sinus® puede accionarse a través de diferentes sistemas de automatismo: desde el sencillo emisor manual remoto hasta un automatismo central o un sistema de gestión de edificios, cuyo funcionamiento dependerá de la hora, la posición del sol y el tiempo.

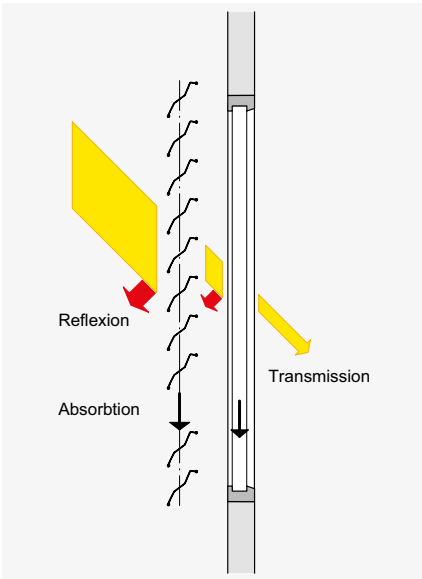
Confort térmico

Las condiciones ambientales cambian a lo largo del día y de las estaciones. Con el automatismo de estores Griesser, podrá ajustar la protección solar a las condiciones variables del exterior según sus necesidades individuales. El ajuste es tan sencillo que aun así le quedará tiempo para dedicarse a las cosas más importantes de la vida.

Un óptimo concepto de luz natural que convierte la climatización artificial durante el verano en algo superficial. Le permite ahorrarse costes energéticos y probablemente algún que otro resfriado desagradable durante el verano. Por el contrario, durante el invierno el sistema de protección solar puede ofrecer protección contra el frío y dejar penetrar en el interior los rayos de sol poco frecuentes, de forma que también se pueden ahorrar costes energéticos y, claro está, pañuelos.

Confort visual

El bienestar en la propia vivienda también significa poder decidir por sí solo cuánto se quiere mostrar de uno mismo. Con Grinotex III Sinus® estará protegido contra miradas no deseadas procedentes del exterior.



BiLine emisor manual



Centro Home para accionamiento mediante teléfono inteligente y tableta

BILINE - RADIOCONTROL

El sistema de automatismo Griesser BiLine ofrece un diseño actual y gran seguridad funcional mediante tecnología de enrutamiento. Los sistemas de radiocontrol tienen la ventaja de que se instalan rápidamente, tanto en construcciones nuevas como en el posterior equipamiento de una automatización ya existente en la construcción.



AUTOMATIZACIÓN KNX / gBUS DE VIVIENDAS Y EDIFICIOS

Los automatismos de protección solar KNX y gBUS de Griesser son automatismos centrales integrales con una amplia funcionalidad para edificios de cualquier tamaño. Asimismo, con funciones probadas como el seguimiento del sol y la limitación del horizonte, cumple las exigencias más elevadas de un automatismo de protección solar.

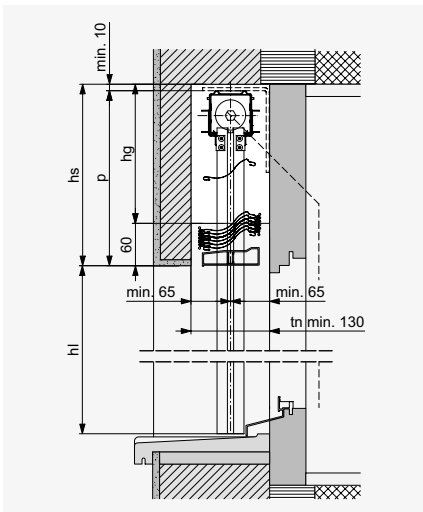


Automatismo KNX / gBUS mediante iPad



La técnica que convence en todo detalle

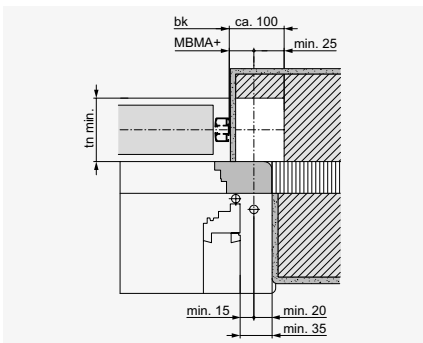
Sección vertical



SISTEMA EN NICHO



Sección horizontal: accionamiento por manivela articulada



Sección horizontal accionamiento por manivela articulada

Hueco (blanco) para el mecanismo (no es necesario para el accionamiento a motor). MBMA+ = distancia cara posterior guías hasta mitad accionamiento. Con mecanismo en el campo de las lamas: $hs + 20$. Tener en cuenta una tolerancia de construcción de ± 5 mm para la altura del dintel.

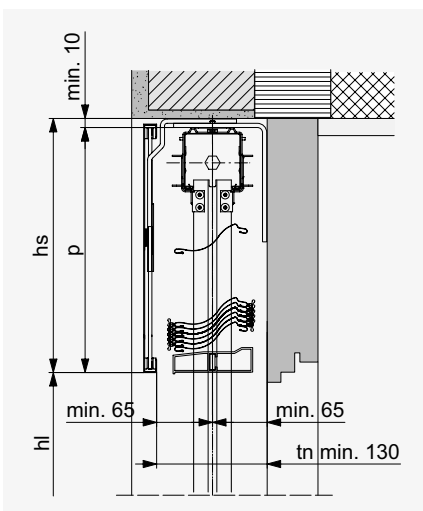
Profundidad de nicho

Grinotex III Sinus® tn min. 130*

* + eventual adicional en caso de vierteaguas o tiradores de puertas salientes.

En el caso de elevación por manivela en el área de las lamas (dentro de bk); superficie máxima admisible y posición de la manivela, bajo consulta.

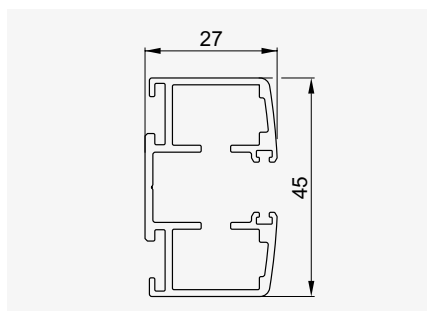
Sección vertical: ejemplo dintel



SISTEMA FRONTAL



Sección vertical: ejemplo tapa



El sistema de persianas autoportante



El sistema de persianas autoportante protege el aislamiento del dintel y minimiza los costes de servicio. Hasta un ancho de 2000 mm, el sistema no necesita fijación para el puente. El aislamiento permanece intacto y se reduce la transmisión de ruido.

DIMENSIONES MÁXIMAS

Persiana individual

Accionamiento	Ancho mín. (bk)	Ancho máx. (bk)	Altura mín. (hl)	Altura máx. (hl)	Superficie máx. [m ²]
Manual	600 800 ¹	4000	380	4250	8
Motor	760 825 ²				

Instalaciones acopladas

Accionamiento	Ancho máx. (bk)	Altura máx. (hl)	Persianas máx.	Persianas per instalación	Superficie máx. [m ²]
Manual	10 000	4250	3	2	8
				3	6.5
Motor	5500	4250	2	2	8

¹ En el caso de elevación por manivela en el área de las lamas (dentro de bk); superficie máxima admisible y posición de la manivela, bajo consulta.

² Accionamiento del motor con posición de trabajo.

Conexión en paralelo (solo con motor Comfort de Elero)

Para ampliar las superficies, se pueden conectar varios motores con limitación en paralelo.

Medidas de dintel

hl	bk ≤ 2000	2001-2250	2251-2500	2501-2750	2751-3000	3001-3250	3251-3500	3501-3750	3751-4000
≤ 750	230	230	230	230	230	230	235	235	235
751-1000	230	230	230	240	240	240	255	255	255
1001-1250	245	245	245	260	260	260	270	270	270
1251-1500	260	260	260	275	275	275	290	290	290
1501-1750	285	285	300	300	300	310	310	310	310
1751-2000	300	300	315	315	315	330	330	330	330
2001-2250	320	320	335	335	335	345	345	345	345
2251-2500	340	340	355	355	365	365	365	365	
2501-2750	355	355	370	370	380	380			
2751-3000	380	395	395	395	405				
3001-3250	395	410	410	410					
3251-3500	410	425	425						
3501-3750	430	445	445						
3751-4000	455	470							
4001-4250	470	485							
Guía final	23 mm	38 mm					50 mm		

LEYENDA

bk = Ancho construcción

hl = Altura luz

p = Altura paquete

hs = Altura de nicho (p + mín. 10)

hg = Altura vano engranaje (hs -60)

tn = Profundidad de nicho

Todas las medidas en mm.

Las medidas del dintel son valores aproximados, debido a la técnica pueden variar en mayor o menor.



Su distribuidor:

Griesser, protección solar. Calidad desde 1882.
www.griessergroup.com

